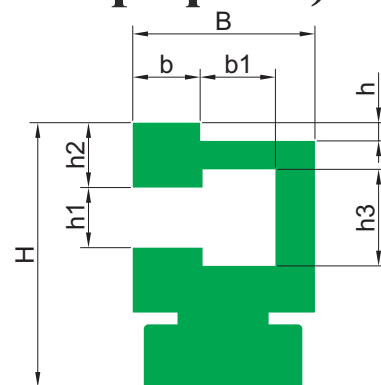
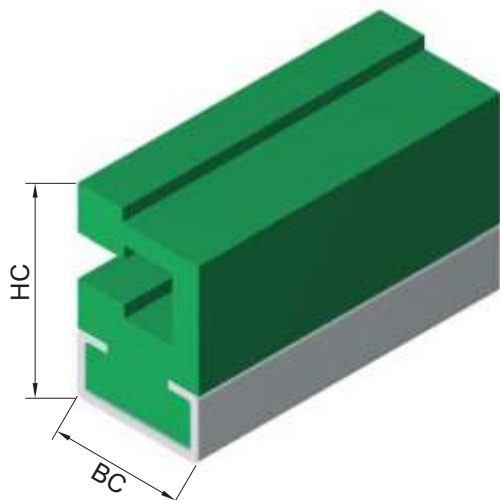




Направляющие ET для однорядных роликовых цепей (под металлический профиль)



Тип	Марка цепи	ISO	Металлический профиль	BC [мм]	HC [мм]	B [мм]	H [мм]	b [мм]	b1 [мм]	h [мм]	h1 [мм]	h2 [мм]	h3 [мм]
ET-00	3/8" x 7/32"	06-B1	C-3	20	28,7	20	26,4	5,4	4,4	1,4	6,6	5,5	9,3
ET-01	1/2" x 5/16"	08-B1	C-3	20	30,5	20	28	7,4	5,9	2	8,7	7,3	12,8
ET-02	5/8" x 3/8"	10-B1	C-3	20	36	20	34,1	9,2	5,3	2,5	10,7	9,5	15,4
ET-03	3/4" x 7/16"	12-B1	C-5	28	41,5	24	38,5	11,3	6	2,3	12,3	10,5	16,9
ET-04	1" x 17 мм	16-B1	C-9	38	61,5	33,5	52,4	16,5	10,7	4,1	16,1	18,3	24,4